

Manuale Operativo – protocollo MODBUS Versione Firmware : 5201

SS 10188

Tutti i dati condivisi da un modulo comunicante con protocollo Modbus RTU / Modbus ASCII vengono mappati in tabelle, dove ad ogni dato viene associato un determinato indirizzo.

Ogni dato può essere di due tipi:

- “REGISTRO”, costituito da 2 byte (word di 16 bit), può essere associato a ingressi o uscite analogiche, variabili, set-point, ecc...

- “COIL”, costituito da 1 bit singolo, può essere associato a ingressi digitali, uscite digitali oppure a stati logici .

Un registro può anche contenere l'immagine (specchio) di più coils, ad esempio i 16 ingressi digitali di un dispositivo possono essere letti o scritti come bit, quindi singolarmente, indirizzando il coil relativo ad ogni ingresso, oppure possono essere letti o scritti come un'unica porta indirizzando il registro associato, dove ogni bit corrisponde ad un coil.

Nel protocollo Modbus, i registri ed i coils si suddividono nei seguenti banchi di indirizzi:

0xxxx e 1xxxx = Coils (bit)

3xxxx e 4xxxx = Registri (word)

Durante l'indirizzamento dei registri quando sono utilizzate funzioni di lettura e/o scrittura dei registri e dei coils utilizzare le tabelle sotto-riportate.

E' possibile accedere ai registri interni del modulo tramite comando diretto Modbus RTU oppure Modbus ASCII.

TABELLA REGISTRI

Posizione Registro (*)	Descrizione	Accesso
40002	Firmware [0]	RO
40003	Firmware [1]	RO
40004	Name [0]	R/W
40005	Name [1]	R/W
40006	Communication	R/W
40007	Address	R/W
40008	Delay RX/TX	R/W
40009	Digital Inputs	RO
40010	Digital Outputs	R/W
40011	System Flags	R/W
40012	PowerUp/Safe	R/W
40013	Watchdog Timer	R/W
40014	Rise Latch / Fall Latch	R/W

TABELLA COILS

(*)Coil (Hex)	(*)Coil (Dec)	Descrizione	Accesso
0x0001	00001	Input #0	RO
0x0002	00002	Input #1	RO
0x0003	00003	Input #2	RO
0x0004	00004	Input #3	RO
0x0005	00005	Input #4	RO
0x0006	00006	Input #5	RO
0x0007	00007	Input #6	RO
0x0008	00008	Input #7	RO
0x0011	00017	Output #0	R/W
0x0012	00018	Output #1	R/W
0x0013	00019	Output #2	R/W
0x0014	00020	Output #3	R/W
0x0015	00021	Output #4	R/W
0x0016	00022	Output #5	R/W
0x0017	00023	Output #6	R/W
0x0018	00024	Output #7	R/W
0x0021	00033	Watch-dog Enable	R/W
0x0022	00034	Watch-dog Event	R/W
0x0023	00035	Power-Up Event	R/W
0x0024	00036	Short circuit Alarm	R/W
0x0051	00081	Rise Latch #0	R/W
0x0052	00082	Rise Latch #1	R/W
0x0053	00083	Rise Latch #2	R/W
0x0054	00084	Rise Latch #3	R/W
0x0055	00085	Rise Latch #4	R/W
0x0056	00086	Rise Latch #5	R/W
0x0057	00087	Rise Latch #6	R/W
0x0058	00088	Rise Latch #7	R/W
0x0059	00089	Fall Latch #0	R/W
0x005A	00090	Fall Latch #1	R/W
0x005B	00091	Fall Latch #2	R/W
0x005C	00092	Fall Latch #3	R/W
0x005D	00093	Fall Latch #4	R/W
0x005E	00094	Fall Latch #5	R/W
0x005F	00095	Fall Latch #6	R/W
0x0060	00096	Fall Latch #7	R/W

NOTE:

(*) Togliere 1 alla cifra di posizione registro e/o coil.

I registri ed i coils marcati nella colonna 'Accesso' con la dicitura RO sono registri di sola lettura (Read Only).

I registri ed i coils marcati nella colonna 'Accesso' con la dicitura R/W sono registri di lettura e scrittura (Read/Write).

Per i moduli della serie SS10000, il banco 0xxxx è lo specchio del banco 1xxxx, come il banco 3xxxx è lo specchio del banco 4xxxx, quindi ad esempio il primo registro può essere indirizzato indifferentemente come 30002 (con la funzione 04) o 40002 (con la funzione 03).

() Le funzioni 01, 02 e 15 supportano lettura e scrittura fino a massimo 32 coil consecutivi .**

CODICI FUNZIONE MODBUS SUPPORTATE

Funzione	Descrizione
01(**)	Lettura Coils multipli (banco 0xxxx)
02(**)	Lettura Coils multipli (banco 1xxxx)
03	Lettura Registri multipli (banco 4xxxx)
04	Lettura Registri multipli (banco 3xxxx)
05	Scrittura Coil singolo
06	Scrittura Registro singolo
15 (0F)	Scrittura Coils multipli
16 (10)	Scrittura Registri multipli

DESCRIZIONE REGISTRI MODBUS

40002 / 40003 : VERSIONE FIRMWARE (FIRMWARE)

Campo di 2 registri di sola lettura, che contiene l'identificativo firmware dato dal costruttore.

- Default del costruttore: 5201 (hex)

40004 / 40005 : NOME APPARATO (NAME)

Campo di 2 registri (4 byte o 4 caratteri ASCII) a disposizione dell'utente, può contenere il nome dell'apparato o una sigla che ne identifica la funzione all'interno dell'impianto. Ciascuno dei 4 byte può contenere qualsiasi valore da 0 a 255, quindi anche caratteri ASCII.

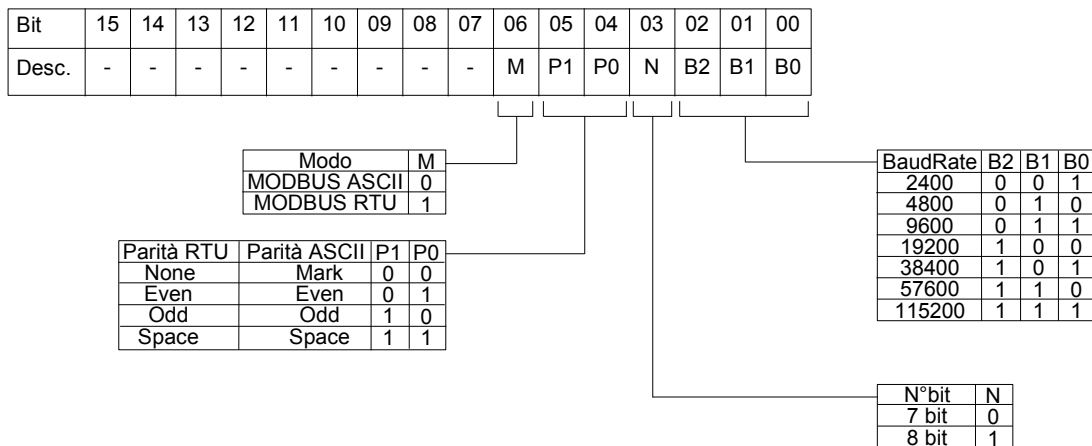
Il valore di default di questo campo contiene l'identificativo del modulo in caratteri ASCII.

- Default del costruttore: "A188" (ASCII).

40006 : COMUNICAZIONE (COMMUNICATION)

Se si desidera impostare i dati di comunicazione da PC, è necessario impostare i bit di questo registro secondo la tabella seguente, al fine di programmare il baud-rate, il tipo di parità ed il tipo di protocollo. La programmazione dei parametri software non è necessaria se l'impostazione viene eseguita mediante interruttori DIP

- Default del costruttore: 38400 bps, modo RTU, parità NONE



NOTA:

- il numero di bit è ignorato, in quanto in modalità ASCII è fisso a 7 ed in modalità RTU è fisso a 8.

40007 : INDIRIZZO (ADDRESS)

Contiene l'indirizzo del modulo; sono permessi gli indirizzi da 1 a 247.

Ogni modulo connesso alla stessa rete deve avere un indirizzo univoco.

L'indirizzo 255 è utilizzato per le funzioni broadcast

- Default del costruttore: 01

40008 : DELAY RX/TX

Indica il valore del tempo di ritardo tra la ricezione di un comando e la trasmissione della risposta, espresso in millisecondi.

- Default del costruttore: 01(1 ms.)

40009 : INGRESSI DIGITALI (DIGITAL INPUTS)

Questo registro mostra lo stato degli ingressi digitali (0 = OFF , 1 = ON).

Gli stessi ingressi possono anche essere letti tramite la tabella dei coils, di cui questo registro è uno specchio; è possibile utilizzare questo registro per leggere contemporaneamente tutti gli ingressi senza dover implementare le funzioni specifiche di lettura dei coils (01-02).

Bit	15	14	13	12	11	10	09	08	07	06	05	04	03	02	01	00
Descr.	Input															
Canale	#7	#6	#5	#4	#3	#2	#1	#0	-	-	-	-	-	-	-	-
Coil	08	07	06	05	04	03	02	01	-	-	-	-	-	-	-	-

40010 : USCITE DIGITALI (DIGITAL OUTPUTS)

Questo registro permette di comandare direttamente lo stato dei transistor di uscita (0 = OFF ; 1 = ON).

Le stesse uscite possono anche essere lette o scritte tramite la tabella dei coils, di cui questo registro è uno specchio; è possibile utilizzare questo registro per leggere/scrivere contemporaneamente tutte le uscite senza dover implementare le funzioni specifiche di lettura/scrittura dei coils (01-02-05-15).

Bit	15	14	13	12	11	10	09	08	07	06	05	04	03	02	01	00
Canale	#7	#6	#5	#4	#3	#2	#1	#0								
Coil	24	23	22	21	20	19	18	17	-	-	-	-	-	-	-	-

40011 : SYSTEM FLAGS

Questo registro contiene i flag di sistema: ogni bit del registro corrisponde ad un parametro, secondo la tabella sotto riportata.

Abilitazione ALLARME WATCHDOG

Abilita l'allarme di WatchDog. Se l'allarme è abilitato e il modulo non riceve comandi per un tempo superiore a quello specificato nel registro 40013, scatta l'allarme di WatchDog (vedi descrizione nella sezione "Procedure").

0 = Watchdog disabilitato

1 = Watchdog abilitato

Evento ALLARME WATCHDOG

Indica lo stato dell'allarme WatchDog. Se l'allarme è abilitato e il modulo non riceve comandi per un tempo superiore a quello specificato nel registro 40013, questo bit viene forzato a 1. Per annullare l'allarme settare questo bit a 0. Se il bit viene forzato a 1 tramite un comando dall'unità Master, sarà simulato un evento watchdog e verrà generata una condizione di allarme.

0 = Condizione normale

1 = Condizione di allarme

Evento POWER-UP

Questo bit viene forzato a 1 ad ogni accensione, indicando che il modulo è stato spento oppure resettato. Scrivendo il bit a 0 e monitorando il suo stato, è possibile sapere se è avvenuto un reset del modulo.

0 = il modulo non si è resettato

1 = reset avvenuto

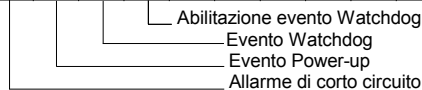
Evento ALLARME CORTOCIRCUITO

Il modulo dispone di un sensore di cortocircuito (protezione contro le sovracorrenti) sulle uscite digitali.

In caso di allarme, questo coil viene forzato a 1. Se questo allarme viene attivato controllare i collegamenti; per togliere la condizione di allarme il modulo deve essere spento.

E' possibile utilizzare questo registro per leggere o scrivere contemporaneamente tutti i bit senza dover implementare le funzioni specifiche di scrittura/lettura dei coils (01-02-05-15). Durante la scrittura, i coils di sola lettura vengono mascherati.

Bit	15	14	13	12	11	10	09	08	07	06	05	04	03	02	01	00
Set	-	-	-	-	36	35	34	33	-	-	-	-	-	-	-	-



40012 : POWERUP/SAFE

All'accensione (PowerUp) ed in caso di allarme Watchdog (Safe), le uscite vengono impostate automaticamente al corrispondente valore espresso in questo registro. Ogni bit del registro corrisponde ad una uscita digitale, secondo la tabella sotto riportata:

- Default del costruttore: 0

Bit	15	14	13	12	11	10	09	08	07	06	05	04	03	02	01	00
Canale	#7	#6	#5	#4	#3	#2	#1	#0	#7	#6	#5	#4	#3	#2	#1	#0
Valore	Power Up								Safe							

40013 : WATCHDOG TIMER

Contiene il valore del timer WatchDog, espresso in step di 0,5 secondi. Se il WatchDog è abilitato e il modulo non riceve comandi per un tempo pari al valore contenuto in questo registro, scatta l'allarme WatchDog (vedi descrizione nella sezione "Procedure"). Il dispositivo rientra dall'allarme al primo comando ricevuto dopo la generazione dell'evento.

- Default del costruttore: 10 (5 sec.)

40014 : LATCH DI SALITA / LATCH DI DISCESA (RISE LATCH / FALL LATCH)

Questo registro mostra lo stato dei latch di discesa (evento passaggio dallo stato 1 allo stato 0) e salita (evento passaggio dallo stato 0 allo stato 1) degli ingressi digitali.

L'evento latch segnala il singolo passaggio di stato e non viene aggiornato dal sistema; nel caso in cui sia necessario monitorare questo parametro per più variazioni di stato è necessario resettare il bit tramite scrittura del bit a 0. Ogni bit del registro corrisponde un ingresso digitale, secondo la tabella sotto riportata:

- Default del costruttore: 0

Bit	15	14	13	12	11	10	09	08	07	06	05	04	03	02	01	00
Descr.	Salita								Discesa							
Canale	#7	#6	#5	#4	#3	#2	#1	#0	#7	#6	#5	#4	#3	#2	#1	#0
Coil	88	87	86	85	84	83	82	81	96	95	94	93	92	91	90	89

PROCEDURE

UTILIZZO DELLA FUNZIONE "INIT"

La funzione "INIT" consente di settare il dispositivo in configurazione di default, indipendentemente dalla programmazione software effettuata. Per utilizzare questa modalità gli interruttori dip devono essere tutti in posizione OFF.

La funzione di INIT forza modalità RTU, parità NONE, baud rate 9600, numero di bit = 8, indirizzo 1

- Collegare alla rete RS485 solamente il dispositivo da programmare.
- Spegnerne il dispositivo.
- Connettere il morsetto INIT al morsetto REF.
- Accendere il dispositivo.
- Controllare che il LED verde "PWR" posto sul fronte del modulo sia acceso.

In caso contrario, controllare i collegamenti dell'alimentazione (morsetti V+ e V-).

- Impostare la porta di comunicazione con i seguenti valori
Modalità = Modbus RTU
baud-rate = 9600 bps
parità = None
n° bit = 8
bit di stop = 1
- Il modulo risponde all'indirizzo 01 .
- Leggere o programmare le impostazioni desiderate nei registri:
40006 : "Comunicazione" per l'impostazione del baud-rate
40007 : "Indirizzo" per impostare l'indirizzo di rete del modulo
- Spegnerne il dispositivo.
- Scollegare il morsetto INIT dal morsetto REF.
- Accendere il dispositivo con tutti gli interruttori DIP in posizione OFF.
- Impostare la porta di comunicazione con il baud-rate programmato nel registro 40006.
- Il modulo risponde con l'indirizzo programmato nel registro 40007.

NOTA: La programmazione di default dei moduli in fase di produzione è la seguente:

- Indirizzo : 01
- Baud-rate : 38400 bps
- Protocollo : RTU
- Parità : None

WATCHDOG

I moduli della serie SS10000 sono provvisti del timer Watchdog il quale, se abilitato, fa scattare un allarme ogni volta che la comunicazione tra il modulo ed il master rimane inattiva per un tempo superiore a quello configurato.

In condizione di allarme, i valori delle uscite vengono automaticamente convertiti nei valori indicati nel relativo registro "Safe", lo stato cioè nel quale devono essere impostate le uscite, e quindi gli attuatori, per evitare danni al sistema in caso di pericolo.

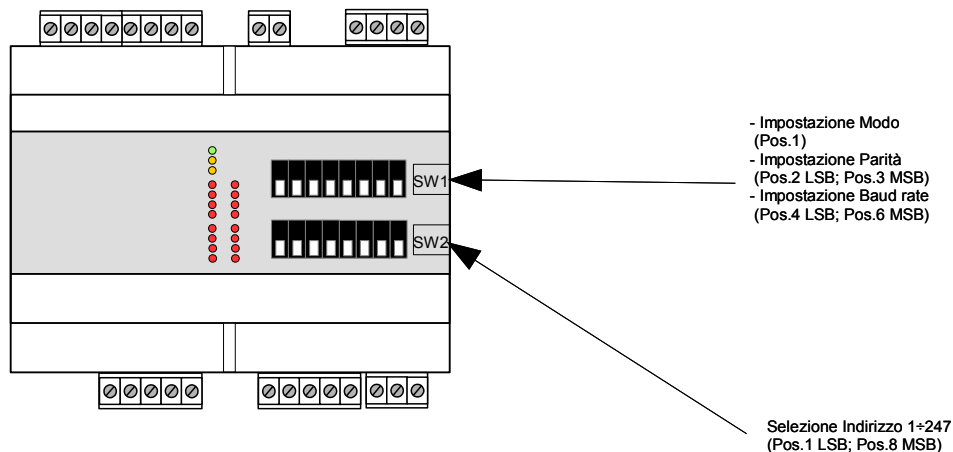
Inoltre come ulteriore segnalazione visiva, durante lo stato di allarme il led PWR posto sul fronte del modulo inizia a lampeggiare una volta al secondo e viene impostato a 1 il coil "Evento Watchdog".

Per uscire dalla condizione di allarme, inviare un comando al dispositivo, resettare il coil "Evento Watchdog": il led smette di lampeggiare ed è possibile comandare le uscite.

CONFIGURAZIONE TRAMITE INTERRUITORI DIP

Attenzione: impostare tutti gli interruttori dip in posizione OFF per accedere al dispositivo in modalità EEPROM (il dispositivo seguirà i parametri di configurazione inseriti via software) ed INIT.

Spegnerne il dispositivo prima di eseguire la programmazione degli interruttori.



Nota (*):

- in Modalità **Modbus RTU** l'impostazione è **NONE**; numero bit = 8
- in Modalità **Modbus ASCII** l'impostazione è **MARK**; numero bit = 7

Per le tabelle di configurazione fare riferimento al data-sheet tecnico del dispositivo.

IMPOSTAZIONE DIP

ON OFF