



CARATTERISTICHE

- Interfaccia di rete Ethernet 10/100Base-T, MQTT, Modbus TCP
- Connettore RJ45
- Configurazione da web server integrato
- Interfaccia seriale RS-485
- Modbus TCP/RTU Master
- Baud rate fino a 115.2 Kbps
- Distanza fino a 1200 m, fino a 32 moduli in multipunto
- Connessione a morsetti estraibili
- LED di segnalazione Link/Act Ethernet, RX-TX seriale, alimentazione
- Isolamento galvanico sulle 3 vie
- Conformità Marchio CE
- Adatto al montaggio su binario DIN EN-50022

DESCRIZIONE GENERALE

Il gateway SS10680 è un dispositivo che dispone di una interfaccia seriale RS485 per Modbus RTU master e di una interfaccia ethernet per Modbus TCP master e MQTT con SSL/TLS. E' caratterizzato da un formato compatto che lo rende adatto per montaggio su guida DIN all'interno di quadri elettrici di dimensioni ridotte. Tutti i collegamenti sono realizzati tramite morsetti estraibili. L'isolamento elettrico tra le linee fornisce una valida protezione contro i disturbi riscontrabili negli ambienti industriali. Un circuito Watch-Dog hardware dedicato gestisce il reset automatico del dispositivo. I led di segnalazione consentono una diagnosi immediata delle funzionalità. L'alimentazione del dispositivo richiede una tensione compresa tra 10Vcc a 30Vcc. Il dispositivo è protetto contro l'inversione di polarità dell'alimentazione.

ISTRUZIONI DI IMPIEGO

Il gateway SS10680 è un dispositivo industriale studiato appositamente per realizzare sistemi di raccolta dati che operino secondo i paradigmi dell'Internet delle cose (IoT). Le variabili lette dai dispositivi Modbus slave vengono inviate al Cloud tramite protocollo MQTT con autenticazione del certificato client SSL/TLS su variazione o a tempi fissi. Tramite pagine web è possibile definire le variabili da campionare di qualsiasi dispositivo Modbus, o richiamare i dispositivi presenti in libreria (moduli IOlog serie SS3000, SS8000, SS10000). E' possibile configurare la struttura messaggio MQTT al fine di meglio adattarsi ai diversi Broker MQTT disponibili (Amazon AWS, IBM Watson IoT, Mosquitto ecc.). La configurazione del dispositivo si effettua tramite pagina Web ed è possibile eseguire l'aggiornamento da remoto del firmware.

SPECIFICHE TECNICHE (Tipiche a 25 °C e nelle condizioni nominali)

Conforme alle specifiche		ALIMENTAZIONE	
	Ethernet IEEE 802.3 e RS485	Tensione di alimentazione DC	10 + 30 Vdc
Interfaccia di rete	Ethernet 10/100Base-T	Consumo di corrente	300 mA max.
Protocollo	Modbus TCP, MQTT		
Interfaccia RS485		ISOLAMENTO	
Velocità di trasmissione	configurabile fino a 115,2 Kbps	Ethernet / RS485	1500 Vac, 50 Hz, 1 min.
Parità	configurabile come even / odd / space	Ethernet / Alimentazione	1000 Vac, 50 Hz, 1 min.
Stop Bit	configurabile come 1 o 2	Alimentazione / RS485	1500 Vac, 50 Hz, 1 min.
Rapporto Distanza max / Velocità (consigliato) (1)	1,2 Km @ 38400 bps 2 Km @ 19200 bps 3 Km @ 9600 bps 4 Km @ 4800 bps 5 Km @ 2400 bps 7 Km @ 1200 bps	CONDIZIONI AMBIENTALI	
Terminali collegabili in multipunto	32 max.	Temperatura operativa	+0°C ..+60°C
Tempo di commutazione TX/RX (RS485)	150 us.	Temp.di immagazzinaggio	-20°C.. +70°C
Resistenze di terminazione	Impostabile a 120 Ohm	Umidità (senza condensa)	0 .. 90 %
Connessioni		Altitudine massima	2000 m slm
Ethernet	RJ-45	Installazione	Indoor
RS-485	terminali a vite estraibili passo 5.08 mm	Categoria di installazione	II
Alimentazione	terminali a vite estraibili passo 5.08 mm	Grado di inquinamento	2
		SPECIFICHE MECCANICHE	
		Materiale	Plastica auto-estinguente
		Grado IP contenitore	IP20
		Montaggio	su binario DIN conforme a EN-50022
		Peso	200 g. circa
		CERTIFICAZIONI EMC (per gli ambienti industriali)	
		Immunità	EN 61000-6-2
		Emissione	EN 61000-6-4

(1) – La distanza massima raggiungibile dipende dal numero di dispositivi collegati, dal tipo di cablaggio, dai disturbi, ecc...

ISTRUZIONI PER L' INSTALLAZIONE

Il dispositivo SS10680 è adatto al montaggio su binario DIN in posizione verticale. Per un funzionamento affidabile e duraturo del dispositivo seguire le seguenti indicazioni.

Nel caso in cui i dispositivi vengano montati uno a fianco all' altro distanziarli di almeno 5 mm.

Nel caso in cui i dispositivi vengano montati a fianco di alimentatori mantenere una distanza di almeno 10 mm.

Per il collegamento della linea seriale RS485 si consiglia l'utilizzo di cavo Belden tipo 9842 specifico per RS485.

Evitare il montaggio dei dispositivi al di sopra di apparecchiature generanti calore; si raccomanda di montare il dispositivo nella parte bassa dell'installazione, quadro o armadio che sia. Installare il dispositivo in un luogo non sottoposto a vibrazioni. Si raccomanda inoltre di non far passare il cablaggio in prossimità di cavi per segnali di potenza e che il collegamento sia effettuato mediante l'impiego di cavi schermati.

CONFIGURAZIONE ETHERNET DI DEFAULT

- Indirizzo IP : 192.168.1.100
- Subnet Mask : 255.255.255.0
- Gateway Mask: 192.168.1.1

CONFIGURAZIONE DA WEB SERVER

Per configurare il dispositivo tramite pagina web server integrata.

- Collegarsi al dispositivo tramite browser
- Inserire User Name (admin) e Password (password)
- Selezionare la lingua
- Cliccare su CANALE, DISPOSITIVI o MQTT
- Modificare i parametri come desiderato
- Cliccare sul pulsante "Salva".

FUNZIONE PULSANTE "RST"

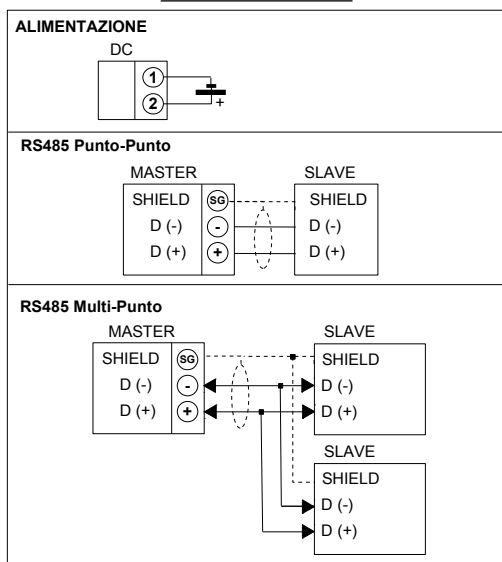
Nel caso in cui sia necessario ripristinare i parametri di default del dispositivo, alimentare il gateway tenendo premuto il pulsante "RST" sul lato frontale dello strumento per un tempo di almeno 5 secondi; il dispositivo si avvierà in Recovery Mode. Eseguire il ripristino secondo le proprie necessità:

- Ripristino completo
- Ripristino hostname
- Ripristino interfaccia di rete
- Ripristino credenziali di accesso
- Ripristino configurazione

In Recovery Mode è anche possibile:

- Eseguire controllo e correzione errori nel file system
- Scaricare i log di sistema
- Pulire i file temporanei
- Aggiornare il firmware

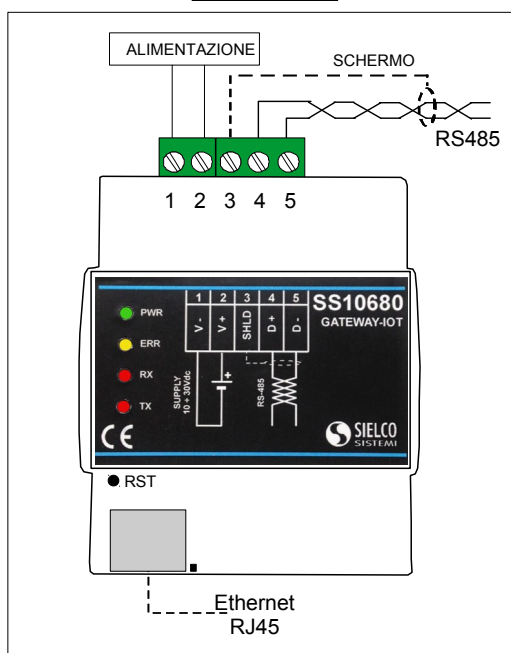
COLLEGAMENTI



SEGNALAZIONE LUMINOSA

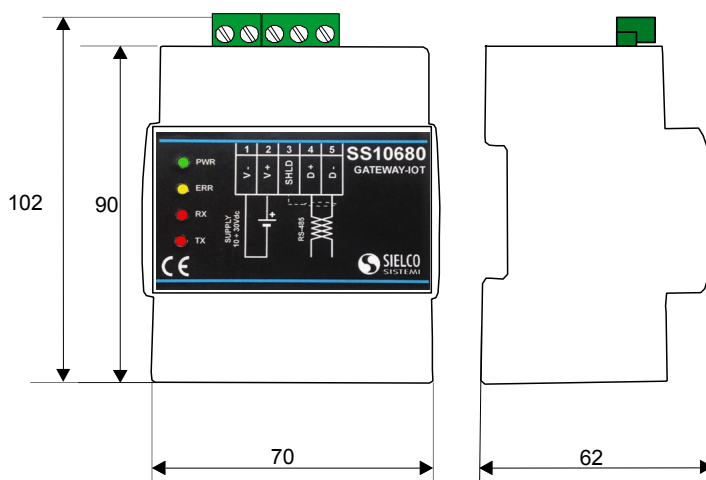
LED	COLORE	STATO	DESCRIZIONE
PWR	VERDE	ACCESO	Modulo alimentato
		SPENTO	Modulo non alimentato
ERROR	GIALLO	SPENTO	Nessun errore
		BLINK SLOW-FAST-FAST-FAST	Boot (circa 60 sec, qualche minuto per il primo avvio)
		BLINK SLOW	Errore di comunicazione (Modbus, MQTT ecc.)
		BLINK FAST	Watchdog Restart
TX	ROSSO	BLINK	Dati trasmessi sulla rete RS485 (la frequenza di blink dipende dal Baud-rate)
		SPENTO	Nessuna ricezione in corso
RX	ROSSO	BLINK	Dati ricevuti dalla rete RS485 (la frequenza di blink dipende dal Baud-rate)
		SPENTO	Nessuna ricezione in corso

CABLAGGIO



DIMENSIONI MECCANICHE (mm)

VISTA CON COPRI-MORSETTI



STRUTTURA ISOLAMENTI



COME ORDINARE

" SS 10680 "

Configurazione:

Indirizzo IP: . . .

SubNet Mask: . . .

Gateway: . . .

Impostazione RS485: BaudRate, bit, parità, stop bit

= Richiesto
 = Opzionale